

Description technique

1. Bureaux

1.1. Plateau

Plans fixes et coulissants : réalisés en panneau de particules surface mélaminé (PPSM), d'épaisseur 25 ou 19 mm, avec par défaut un chant collé d'épaisseur 2 mm ou un chant laser en option. Un chant d'épaisseur 3 mm, collé ou laser est également disponible en option pour les plateaux d'épaisseur 25 mm. Les plateaux fixes sont disponibles en formes suivantes : rectangulaire, double vague ou compact ; les plateaux coulissants sont en forme rectangulaire. Les passe-câbles et les ports multimédia (plusieurs modèles et configurations possibles) font partie intégrale du produit et ne doivent pas être commandés séparément. Ils sont disponibles en option. Les plateaux coulissants contiennent dans leur structure des goulottes horizontales métalliques dédiées pour câbles de la même couleur que le piètement. Pour les plateaux fixes les goulottes sont commandées à part.

1.2. Piètement

Piètement « T » avec réglage électrique de la hauteur : se compose de triples colonnes angulaires en profilé d'acier, dimensions : 70 x 70 mm, 65 x 65 mm, 60 x 60 mm, se rétrécissant vers le haut. Chaque colonne est équipée d'un système d'entraînement, connecté à un module de commande. Normes de prises électriques disponibles : européenne (EU), britannique (GB) et suisse (CH).

Panneau de commande pour réglage de la hauteur :

- bouton de réglage haut/bas, par défaut,
- panneau de commande avec affichage et fonction de mémoire (4 positions), en option.

Système anticollision (anti-surcharge, avec un capteur gyroscopique) : permet de repérer l'inclinaison du plateau ; lorsque l'élément mobile du bureau entre en contact avec un obstacle fixe, le mécanisme s'arrête automatiquement et le plateau s'éloigne à une distance de sécurité. Le système disponible en série.

Modèles de pieds :

- pied modèle EM 1 (extrémités rectangulaires, avec protections en plastique),
- pied modèle EM 2 (extrémités arrondies, sans protections en plastique),
- pied modèle EM 3 (extrémités arrondies se rétrécissant progressivement vers le bas sans protections en plastique).

Les pieds sont équipés de patins réglables, course de réglage : 10 mm.

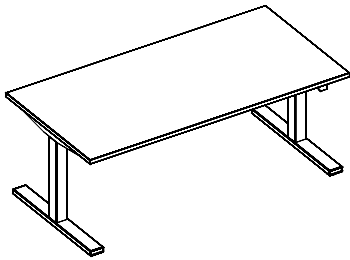
Cadre fixe : cadre soudé pour les plateaux coulissants, cadre vissé pour les plateaux fixes.

Séparateur de piètements pour bureaux : recommandé pour des raisons de sécurité, en cas d'aménagement linéaire de deux ou plus de bureaux réglables en hauteur. Distance entre plateaux : 25 mm

Finitions disponibles : époxy de couleur White aluminium (RAL 9006), Jet black (RAL 9005) ou Pure white (RAL 9010).

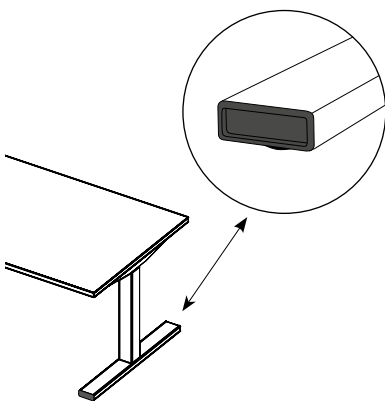
1.3. Gamme de produits

Piètement

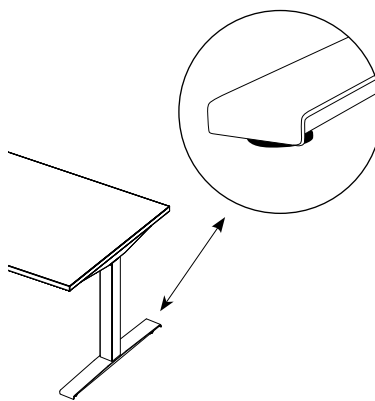


Piètement « T » avec réglage électrique de la hauteur

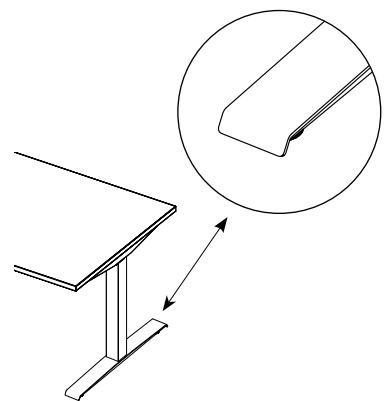
Modèles de pieds :



Pied EM 1



Pied EM 2

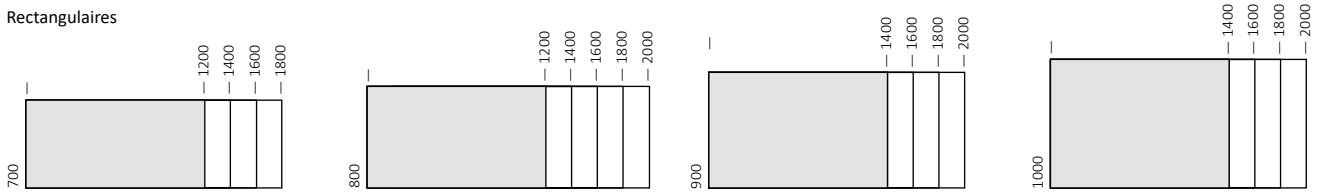


Pied EM 3

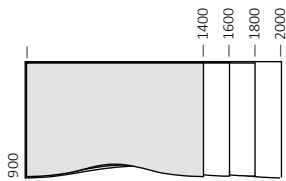
Description technique

Plateaux :

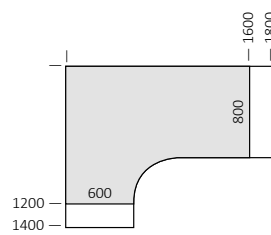
Rectangulaires



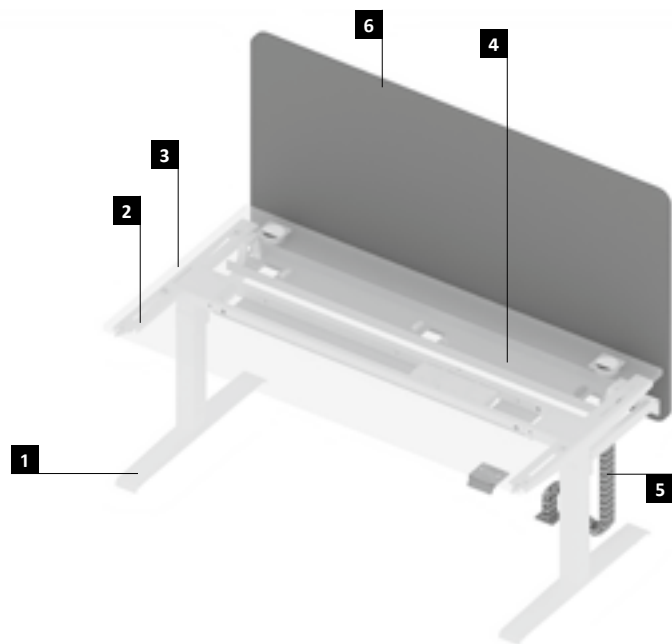
Double vague



Compact



- 1 Piètement « T » avec réglage électrique de la hauteur
- 2 Cadre - Plateau coulissant
- 3 Plateau
- 4 Goulotte horizontale pour câbles
- 5 Goulotte verticale pour câbles, spirale étirable
- 6 Écran de séparation frontal, entièrement tapissé



Description technique

2. Tables de réunion

2.1. Plateau

Plans fixes : réalisés en panneau de particules surface mélaminé (PPSM), d'épaisseur 25 ou 19 mm, avec par défaut un chant collé d'épaisseur 2 mm ou un chant laser en option. Un chant d'épaisseur 3 mm, collé ou laser est également disponible en option pour les plateaux d'épaisseur 25 mm. Les plateaux sont en forme de « tonneau », et sont disponibles en dimensions suivantes : 1600, 1800, 2000 mm x 800/900 mm. Les passe-câbles et les ports multimédia (plusieurs modèles et configurations possibles) font partie intégrale du produit et ne doivent pas être commandés séparément. Ils sont disponibles en option.

2.2. Piètement

Piètement « T » avec réglage électrique de la hauteur : se compose de triples colonnes angulaires en profilé d'acier, dimensions : 70 x 70 mm, 65 x 65 mm, 60 x 60 mm, se rétrécissant vers le haut. Chaque colonne est équipée d'un système d'entraînement, connecté à un module de commande. Normes de prises électriques disponibles : européenne (EU), britannique (GB) et suisse (CH).

Panneau de commande pour réglage de la hauteur :

- bouton de réglage haut/bas, par défaut,
- panneau de commande avec affichage et fonction de mémoire (4 positions), en option.

Système anticollision (avec un capteur gyroscopique externe) : lorsque l'élément mobile du bureau (le plateau) entre en contact avec un

obstacle, le plateau s'arrête automatiquement et s'éloigne à une distance de sécurité. Le système disponible en série.

Modèles de pieds :

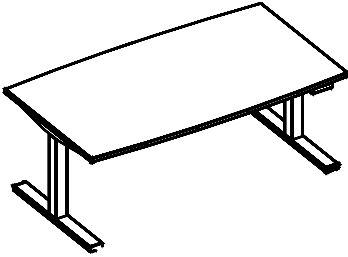
- pied modèle EM 1 (extrémités rectangulaires, avec protections en plastique),
- pied modèle EM 2 (extrémités arrondies, sans protections en plastique),
- pied modèle EM 3 (extrémités arrondies se rétrécissant progressivement vers le bas sans protections en plastique).

Les pieds sont équipés de patins réglables, course de réglage : 10 mm.

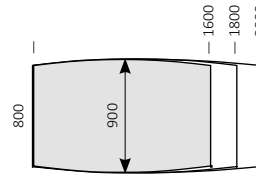
Cadre fixe : cadre soudé pour les plateaux coulissants, cadre vissé pour les plateaux fixes.

Finitions disponibles : époxy de couleur White aluminium (RAL 9006), Jet black (RAL 9005) ou Pure white (RAL 9010).

2.3. Gamme de produits



Piètement « T » avec réglage électrique de la hauteur



Plan « tonneau »

3. Postes de travail « bench »

3.1. Plateau

Plans fixes et coulissants : réalisés en panneau de particules surface mélaminé (PPSM), d'épaisseur 25 ou 19 mm, avec par défaut un chant collé d'épaisseur 2 mm ou un chant laser en option. Un chant d'épaisseur 3 mm, collé ou laser est également disponible en option pour les plateaux d'épaisseur 25 mm. Les plateaux sont disponibles en forme rectangulaire et en plusieurs dimensions.

Les passe-câbles et les ports multimédia (plusieurs modèles et configurations possibles) font partie intégrale du produit et ne doivent pas être commandés séparément. Ils sont disponibles en option. Les plateaux coulissants contiennent dans leur structure des goulottes horizontales métalliques dédiées pour câbles de la même couleur que le piètement. Pour les plateaux fixes les goulottes sont commandées à part.

3.2. Piètement

Piètement « H » avec réglage électrique de la hauteur : se compose de triples colonnes angulaires en profilé d'acier, dimensions : 70 × 70 mm, 65 × 65 mm, 60 × 60 mm, se rétrécissant vers le haut, et équipés d'un adaptateur et de patins réglables, course de réglage : 10 mm. Les colonnes sont reliées par une poutre perpendiculaire en profilé d'acier 60 × 60 mm, à l'aide des pinces. Chaque colonne est équipée d'un système d'entraînement, connecté à un module de commande. Normes de prises électriques disponibles : européenne (EU), britannique (GB) et suisse (CH).

Panneau de commande pour réglage de la hauteur :

- bouton de réglage haut/bas, par défaut,
- panneau de commande avec affichage et fonction de mémoire (4 positions), en option.

Système anticollision (avec un capteur gyroscopique externe) : lorsque l'élément mobile du bureau (le plateau) entre en contact avec un obstacle, le plateau s'arrête automatiquement et s'éloigne à une distance de sécurité. Le système disponible en série.

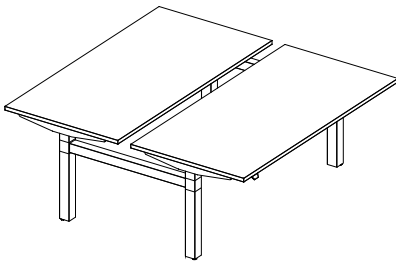
Cadre fixe : cadre soudé pour les plateaux coulissants, cadre vissé pour les plateaux fixes.

Séparateur de piètements pour postes « bench » : recommandé pour des raisons de sécurité, en cas d'aménagement linéaire de deux ou plus de postes « bench » réglables en hauteur. Distance entre plateaux : 25 mm

Finitions disponibles : epoxy de couleur White aluminium (RAL 9006), Jet black (RAL 9005) ou Pure white (RAL 9010).

3.3. Gamme de produits

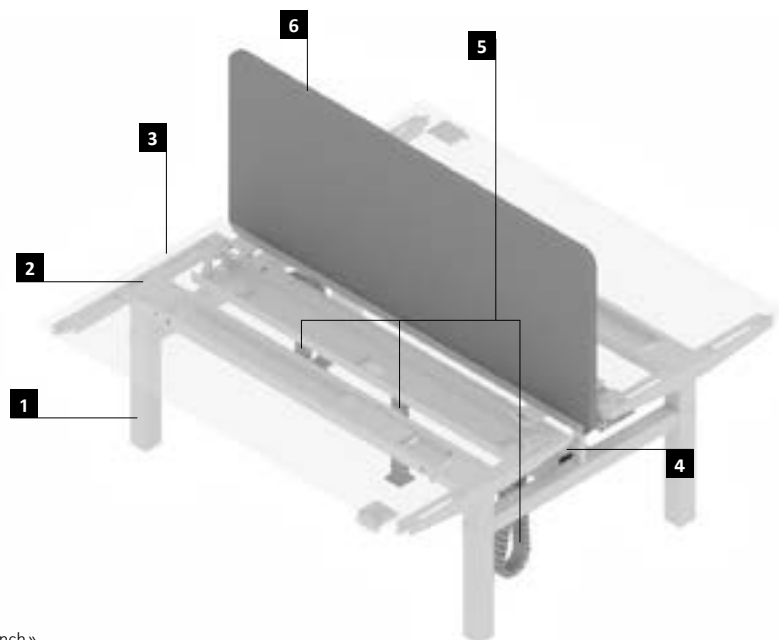
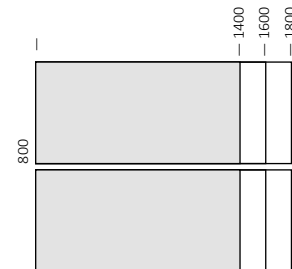
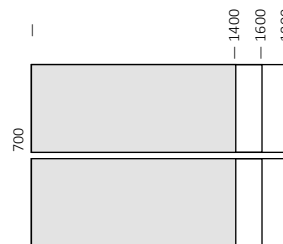
Piètements



Piètement « H » avec réglage électrique de la hauteur

Plateaux

Rectangulaires



- 1 Piètement « H » avec réglage électrique de la hauteur
- 2 Cadre - Plateau coulissant
- 3 Plateau
- 4 Goulotte horizontale pour câbles, partagée
- 5 Goulotte verticale pour câbles, modulaire partagée
- 6 Écran de séparation haut, entièrement tapissé, pour postes « bench »

Description technique

	AMPLITUDE DE RÉGLAGES	
	BUREAUX ET TABLES DE RÉUNION, PIÈTEMENT T (PIED EM 1, EM 2, EM 3)	POSTES « BENCH », PIÈTEMENT H
Réglage électrique de la hauteur, avec plateau d'épaisseur 25 mm	650–1300 mm	650–1300 mm
Réglage électrique de la hauteur, avec plateau d'épaisseur 19 mm	644–1294 mm	644–1294 mm

Paramètres techniques :

- système anticollision avec un capteur gyroscopique
- protection contre la surchauffe
- démarrage/arrêt souple
- mouvement fluide haut-bas
- vitesse de déplacement : 38 mm/s
- émission de bruit : < 45 dB
- consommation en mode standby : < 0,3 W
- charge max. du plateau : 100 kg, uniformément répartie sur deux colonnes
- course maximale : 650 mm,
- système d'entraînement : courant alternatif.

4. Matrice de compatibilité de plateaux et de chants

		FINITION DE PLATEAU : MELAMINE, EPAISSEUR 19 MM											
		BI	CC	MB	MP	MS	NB	NH	NJ	NL	NZ	NT	
FINITION DE CHANT : ABS	LASER, 2 MM	BI	o	o	o	o	o	o	o	o	o	o	o
		MB	o	o	o	o	o	o	o	o	o	o	o
		MP	o	o	o	o	o	o	o	o	o	o	o
		NH	o	o	o	o	o		o				
		NJ	o	o	o	o	o			o			
	COLLE, 2 MM	BI	o	o	o	o	o	o	o	o	o	o	o
		CC	o	o	o	o	o	o	o	o	o	o	o
		MB	o	o	o	o	o	o	o	o	o	o	o
		MP	o	o	o	o	o	o	o	o	o	o	o
		MS	o	o	o	o	o	o	o	o	o	o	o
		NB	o	o	o	o	o	o		o			
		NH	o	o	o	o	o		o				
NJ	o	o	o	o	o			o					
NL	o	o	o	o	o				o				
NZ	o	o	o	o	o					o			
NT	o	o	o	o	o						o		

Description technique

		FINITION DE PLATEAU : MELAMINE, EPAISSEUR 25 MM																						
		BI	BZ	CC	MB	MP	MS	NM	NS	NR	NU	NA	NB	NC	NH	NJ	NL	NZ	NT	NV	NP	MK		
FINITION DE CHANT : ABS	LASER, 2 MM ET 3 MM	BI	o	o	o	o	o	o	o	o	o	o	o	o	o	o	o	o	o	o	o	o		
		MB	o	o	o	o	o	o	o	o	o	o	o	o	o	o	o	o	o	o	o	o	o	
		MP	o	o	o	o	o	o	o	o	o	o	o	o	o	o	o	o	o	o	o	o	o	
		NB	o	o	o	o	o	o	o	o	o	o	o	o	o	o	o	o	o	o	o	o	o	
		NH	o	o	o	o	o	o	o	o	o	o	o	o	o	o	o	o	o	o	o	o	o	
		NJ	o	o	o	o	o	o	o	o	o	o	o	o	o	o	o	o	o	o	o	o	o	o
	COLLE, 2 MM	BI	o	o	o	o	o	o	o	o	o	o	o	o	o	o	o	o	o	o	o	o	o	
		MB	o	o	o	o	o	o	o	o	o	o	o	o	o	o	o	o	o	o	o	o	o	
		MP	o	o	o	o	o	o	o	o	o	o	o	o	o	o	o	o	o	o	o	o	o	
		BZ	o	o	o	o	o	o	o	o	o	o	o	o	o	o	o	o	o	o	o	o	o	
		CC	o	o	o	o	o	o	o	o	o	o	o	o	o	o	o	o	o	o	o	o	o	
		MS	o	o	o	o	o	o	o	o	o	o	o	o	o	o	o	o	o	o	o	o	o	o
		NM	o	o	o	o	o	o	o	o	o	o	o	o	o	o	o	o	o	o	o	o	o	o
		NS	o	o	o	o	o	o	o	o	o	o	o	o	o	o	o	o	o	o	o	o	o	o
		NR	o	o	o	o	o	o	o	o	o	o	o	o	o	o	o	o	o	o	o	o	o	o
		NU	o	o	o	o	o	o	o	o	o	o	o	o	o	o	o	o	o	o	o	o	o	o
		NA	o	o	o	o	o	o	o	o	o	o	o	o	o	o	o	o	o	o	o	o	o	o
		NB	o	o	o	o	o	o	o	o	o	o	o	o	o	o	o	o	o	o	o	o	o	o
		NC	o	o	o	o	o	o	o	o	o	o	o	o	o	o	o	o	o	o	o	o	o	o
		NH	o	o	o	o	o	o	o	o	o	o	o	o	o	o	o	o	o	o	o	o	o	o
		NJ	o	o	o	o	o	o	o	o	o	o	o	o	o	o	o	o	o	o	o	o	o	o
		NL	o	o	o	o	o	o	o	o	o	o	o	o	o	o	o	o	o	o	o	o	o	o
		NZ	o	o	o	o	o	o	o	o	o	o	o	o	o	o	o	o	o	o	o	o	o	o
		NT	o	o	o	o	o	o	o	o	o	o	o	o	o	o	o	o	o	o	o	o	o	o
	NV	o	o	o	o	o	o	o	o	o	o	o	o	o	o	o	o	o	o	o	o	o	o	
	NP	o	o	o	o	o	o	o	o	o	o	o	o	o	o	o	o	o	o	o	o	o	o	
	MK	o	o	o	o	o	o	o	o	o	o	o	o	o	o	o	o	o	o	o	o	o	o	
COLLE, 3 MM	BI	o	o	o	o	o	o	o	o	o	o	o	o	o	o	o	o	o	o	o	o	o		
	MB	o	o	o	o	o	o	o	o	o	o	o	o	o	o	o	o	o	o	o	o	o		
	MP	o	o	o	o	o	o	o	o	o	o	o	o	o	o	o	o	o	o	o	o	o		
	NH	o	o	o	o	o	o	o	o	o	o	o	o	o	o	o	o	o	o	o	o	o		
	NB	o	o	o	o	o	o	o	o	o	o	o	o	o	o	o	o	o	o	o	o	o		
	NJ	o	o	o	o	o	o	o	o	o	o	o	o	o	o	o	o	o	o	o	o	o	o	
	NT	o	o	o	o	o	o	o	o	o	o	o	o	o	o	o	o	o	o	o	o	o	o	
	MK	o	o	o	o	o	o	o	o	o	o	o	o	o	o	o	o	o	o	o	o	o	o	

Description technique

5. Passe-câbles et ports multimédia

Passe-câbles : réalisés en plastique de couleur aluminium (AU), blanche (W) ou noire (B). Pour tous types de bureaux, postes « bench » et tables de réunion. Dimensions du passe-câbles : 90 × 90 mm. Dimensions d'ouverture : Ø 80 mm. **Passe-câbles rectangulaires avec brosse** : réalisés en aluminium époxy de couleur aluminium (AL), blanche (WH) ou noire (BL). Pour bureaux, postes « bench » et tables de réunion. Dimen-

sions du passe-câbles : 300 × 130 mm. Dimensions d'ouverture : 280 × 110 mm. **Ports multimédia** : POWERDOT 1M D180, POWER FRAME 3M (inclus). Les ports multimédia pour ouverture Ø 80 mm : Netbox Point, Pixel, chargeur sans fil miniBatt Fs80 sont disponibles sur demande (à commander séparément).

Remarque : pour plus de détails, reportez-vous au tableau d'emplacements de passe-câbles et de ports multimédia, page 8-10

5.1. Passe-câbles et ports multimédia pour bureaux et postes « Bench »

Ports multimédia disponibles uniquement pour plans fixes.

③ – Finitions d'éléments en métal :
 WT – Traffic white (RAL 9016)
 AL – White aluminium (RAL 9006)
 BL – Jet black (RAL 9005)

④ – Finitions d'éléments en plastique :
 W – white
 AU – aluminium
 B – black

		Positionnement de passe-câbles et ports multimédia			
		Passe-câbles Ø 80 en plastique (QC)	Passe-câbles rectangulaire en métal avec brosse (QE)	Port multimédia Power Frame 3M	Port multimédia Powerdot 1M
		QC-④	QE-③	YD ●●●	YO ●●●
à gauche					
		QC-④/0/0	QE-③/0/0	YD●●●/0/0	YO●●●/0/0
au milieu					
		0/QC-④/0	0/QE-③/0	0/YD●●●/0	0/YO●●●/0
à droite					
		0/0/QC-④	0/0/QE-③	0/0/YD●●●	0/0/YO●●●
à gauche et au milieu	QC-④				
		QC-④/QC-④/0	QE-③/QC-④/0	YD●●●/QC-④/0	YO●●●/QC-④/0
	QE-③				
		QC-④/QE-③/0	QE-③/QE-③/0	YD●●●/QE-③/0	YO●●●/QE-③/0
	YD ●●●				
		QC-④/YD●●●/0	QE-③/YD●●●/0		
	YO ●●●				
		QC-④/YO●●●/0	QE-③/YO●●●/0		

Description technique

		Positionnement de passe-câbles et ports multimédia						
		Passe-câbles Ø 80 en plastique (QC)	Passe-câbles rectangulaire en métal avec brosse (QE)	Port multimédia Power Frame 3M	Port multimédia Powerdot 1M			
		QC-④	QE-③	YD ●●●	YO ●●●			
à gauche et à droite	QC-④							
		QC-④/0/QC-④	QC-③/0/QC-④	YD●●●/0/QC-④	YO●●●/0/QC-④			
	QE-③							
		QC-④/0/QE-③	QE-③/0/QE-③	YD●●●/0/QE-③	YO●●●/0/QE-③			
	YD ●●●			/				
		QC-④/0/YD●●●	QE-③/0/YD●●●					
	YO ●●●							
		QC-④/0/YO●●●	QE-③/0/YO●●●					
au milieu et à droite	QC-④		/					
		0/QC-④/QC-④						
	QE-③							
		0/QC-③/QC-③				0/YD●●●/QC-③	0/YO●●●/QC-③	
	YD ●●●							
		0/QC-④/YD●●●			0/QC-③/YD●●●			
	YO ●●●							
		0/QC-④/YO●●●			0/QC-③/YO●●●			

Description technique

eModel 2.0

		Positionnement de passe-câbles et ports multimédia			
		Passe-câbles Ø 80 en plastique (QC)	Passe-câbles rectangulaire en métal avec brosse (QE)	Port multimédia Power Frame 3M	Port multimédia Powerdot 1M
		QC-④	QE-③	YD ●●●	YO ●●●
à gauche et au milieu et à droite	QC-④		/		
		QC-④/QC-④/QC-④		YD●●●/QC-④/QC-④	YO●●●/QC-④/QC-④
	QE-③	/			
			QC-③/QC-③/QC-③	YD●●●/QC-③/QC-③	YO●●●/QC-③/QC-③
	YD ●●●			/	
		QC-④/YD●●●/QC-④	QC-③/YD●●●/QC-③		
		QC-④/QC-④/YD●●●	QC-③/QC-③/YD●●●		
	YO ●●●			/	
		QC-④/YO●●●/QC-④	QC-③/YO●●●/QC-③		
		QC-④/QC-④/YO●●●	QC-③/QC-③/YO●●●		

5.2. Passe-câbles et ports multimédia pour tables de réunion, plan « tonneau »

- ④ – Finitions d'éléments en plastique :
 W – white
 AU – aluminium
 B – black

		Positionnement de passe-câbles et ports multimédia
Passe-câbles Ø 80 en plastique (QC)	QC-④	 0/QC-④/0
Port multimédia Power Frame 3M	YD ●●●	 0/YD●●●/0

6. Panneaux

6.1. Panneaux pour bureaux

Écran de séparation frontal, entièrement tapissé

: la structure se compose d'un cadre en bois et d'un panneau de fibres souples, recouvert de tissu et permettant de punaiser. Épaisseur du panneau : 32 mm, hauteur : 890 mm, angles arrondis dans un rayon de 40 mm. Se fixe aux pieds du bureau à l'aide des poignées en métal.

Options de finitions de poignées : époxy de couleur White aluminium (RAL 9006), Jet black (RAL 9005) ou Pure white (RAL 9010).

Versions de panneaux : simple face, pour monter sur un bureau ; double face, un panneau partagé pour deux bureaux.

Voile de fond frontal : réalisé en panneaux de particules surface mélaminée (PPSM), d'épaisseur 18 mm, avec chant collé. Se fixe à l'aide des poignées métalliques, qui se poussent sur le bord du plateau.

Formes disponibles : rectangulaire, ou avec angles arrondis dans un rayon de 40 mm.

Options de finition de poignées : époxy de couleur White aluminium (RAL 9006), Jet black (RAL 9005) ou Pure white (RAL 9010).

Voile de fond frontal, entièrement tapissé :

structure réalisée en panneau de particules d'épaisseur 16 mm, recouvert de tissu, angles arrondis dans un rayon de 40 mm. Se fixe à l'aide des poignées métalliques, qui se poussent sur le bord du plateau.

Options de finition de poignées : époxy de couleur White aluminium (RAL 9006), Jet black (RAL 9005) ou Pure white (RAL 9010).

Écran de séparation frontal, entièrement tapissé

: la structure est réalisée en panneau aggloméré brut de 8 mm, recouverte des deux côtés d'un panneau de fibres souples d'épaisseur 8 mm, permettant de punaiser, et tapissé de tissu.

Épaisseur du panneau : 24 mm. Les bords supérieurs sont arrondis d'un rayon de 50 degrés. Le montage se fait à l'aide de supports métalliques poussés sur le bord du plateau. Le panneau tapissé est placé dans un support en forme de « U », d'où il peut être facilement retiré.

Finitions de supports : époxy de couleur White aluminium (RAL 9006), Jet black (RAL 9005) ou Traffic white (RAL 9016).

Écran de séparation frontal, en feutre : réalisé en feutre thermoformé, coloris gris clair ou gris foncé, ayant des propriétés acoustiques.

Épaisseur du panneau : 24 mm. Les bords supérieurs sont arrondis d'un rayon de 40 degrés. Le montage se fait à l'aide de supports métalliques, poussés sur le bord du plateau. Le panneau en feutre est placé dans un support en forme de « U », d'où il peut être facilement retiré.

Finitions de supports : époxy de couleur White aluminium (RAL 9006), Jet black (RAL 9005) ou Traffic white (RAL 9016).

Remarque : le montage simultané de voile de fond et d'écran de séparation n'est pas possible.

6.2. Panneaux pour postes « Bench »

Écran de séparation entièrement tapissé (haut et bas) : la structure se compose d'un cadre en bois et d'un panneau de fibres souples, recouvert de tissu et permettant de punaiser.

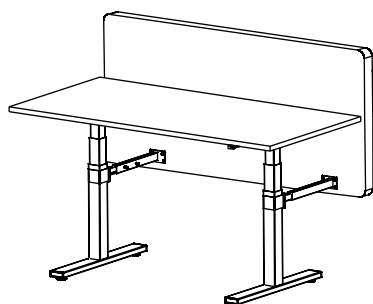
Épaisseur de panneaux : 32 mm, angles arrondis dans un rayon de 40 mm. Se fixe aux poutres du piètement à l'aide des poignées en métal.

Options de finition de poignées : époxy de couleur White aluminium (RAL 9006), Jet black (RAL 9005) ou Pure white (RAL 9010).

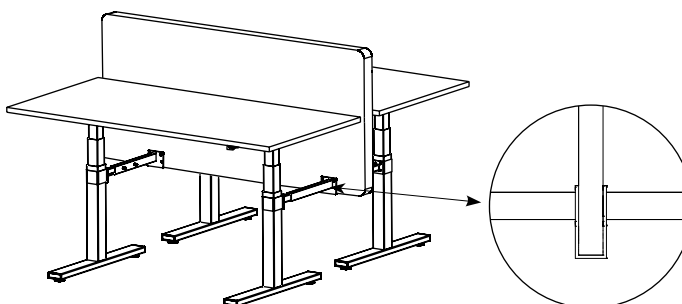
Versions de panneaux :

- haut (hauteur 700 mm),
- bas (hauteur 490 mm).

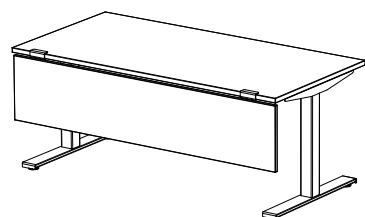
6.3. Gamme de produits



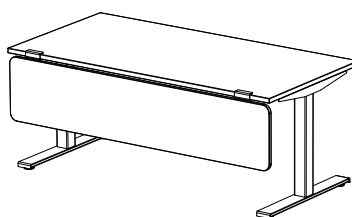
Écran de séparation frontal pour bureaux, entièrement tapissé.
Montage simple accès.



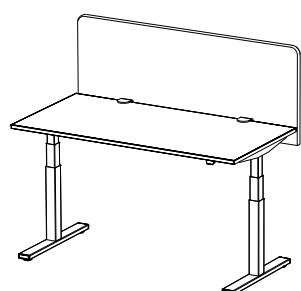
Écran de séparation frontal pour bureaux, entièrement tapissé.
Montage double accès.



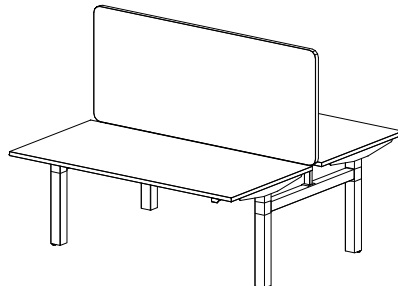
Voile de fond frontal pour bureaux, rectangulaire :
– panneaux de particules surface mélaminée (PPSM).



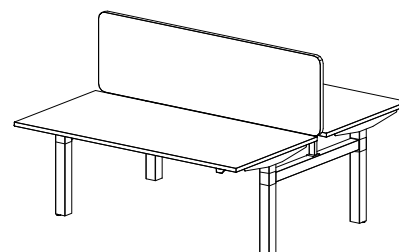
Voile de fond frontal pour bureaux, angles arrondis :
– entièrement tapissé,
– panneaux de particules surface mélaminée (PPSM).



Écran de séparation frontal CS5040 pour bureaux :
– entièrement tapissé,
– en feutre.



Écran de séparation pour postes « Bench », entièrement tapissé, haut.



Écran de séparation pour postes « Bench », entièrement tapissé, bas.

Description technique

7. Gestion de câbles

Goulottes horizontales pour câbles

Rabattable, modèle 1 : réalisée en plaque d'acier, d'épaisseur 1 mm, finition époxy de couleur White aluminium (RAL 9006), Jet black (RAL 9005) ou Pure white (RAL 9010). Elle est pourvue d'ouvertures permettant d'associer une goulotte verticale flexible modulaire. Se fixe directement au plateau de bureau, à l'aide de connecteurs spéciaux en plastique.

Rabattable, modèle 2 : réalisée en plaque d'acier, d'épaisseur 1 mm, finition époxy de couleur White aluminium (RAL 9006), Jet black (RAL 9005) ou Pure white (RAL 9010). Elle est pourvue d'ouvertures permettant d'associer une goulotte verticale flexible modulaire. Se fixe directement au plateau de bureau, à l'aide de connecteurs spéciaux en plastique.

Grille rabattable : réalisée en tiges métalliques, finition époxy de couleur White aluminium (RAL 9006), Jet black (RAL 9005) ou Pure white (RAL 9010). Se fixe directement au plateau de bureau, à l'aide de connecteurs spéciaux en plastique noir.

Réglable : réalisée en plaque d'acier, d'épaisseur 1 mm, finition époxy de couleur White aluminium (RAL 9006), Jet black (RAL 9005) ou Pure white (RAL 9010). Elle est pourvue d'ouvertures permettant d'associer une goulotte verticale flexible modulaire. Se fixe directement au plateau de bureau ; elle est compatible avec toutes les largeurs de plateaux.

Partagée (pour postes de travail « bench ») : réalisée en plaque d'acier, d'épaisseur 1 mm et pourvue d'un couvercle métallique, finition époxy de couleur White aluminium (RAL 9006), Jet black (RAL 9005) ou Pure white (RAL 9010). Se fixe directement à la poutre, correspond à toutes les largeurs de plateaux de postes « bench »

Goulottes verticales pour câbles

Spirale étirable : réalisée en plastique de couleur alu, noir ou transparent. Se fixe directement aux plateaux des bureaux et postes « bench ».

Flexible modulaire, se fixe au plateau : réalisée en plastique de couleur alu, noir ou blanc.

Flexible modulaire, se fixe à la goulotte horizontale : réalisée en plastique de couleur alu, noir ou blanc.

Flexible modulaire avec aimant, se fixe au plateau : la partie supérieure réalisée en plastique de couleur alu, noir ou blanc, la partie inférieure en acier époxy de couleur White aluminium (RAL 9006), Jet black (RAL 9005) ou Pure white (RAL 9010). La partie supérieure se fixe directement au plateau, la partie inférieure se fixe aux pieds, à l'aide d'un aimant.

Flexible modulaire avec aimant, se fixe à la goulotte horizontale : la partie supérieure réalisée en plastique de couleur alu, noir ou blanc, la partie inférieure en acier époxy de couleur White aluminium (RAL 9006), Jet black

(RAL 9005) ou Pure white (RAL 9010). La partie supérieure se fixe directement à la goulotte horizontale pour câbles, la partie inférieure se fixe aux pieds, à l'aide d'un aimant.

Flexible modulaire partagée (pour postes « bench ») : réalisée en plastique de couleur alu, noire ou blanche. L'ensemble comprend trois éléments : les deux éléments supérieurs se fixent directement au plateau, la partie inférieure se fixe à la goulotte horizontale partagée.

Caches pour câbles

Cache-câbles pour bureaux et postes « bench » : réalisés en plaque d'acier, d'épaisseur 0,8 mm, finition époxy de couleur White aluminium (RAL 9006), Jet black (RAL 9005) ou Pure white (RAL 9010). La longueur des caches correspond à la longueur du cadre. Les caches sont pourvues d'ouvertures de ventilations pour le système d'entraînement et de découpes permettant de plier les pieds de bureau. Ils se fixent au cadre à l'aide des éléments de connexion en caoutchouc (des glandes). Si nécessaire, les caches peuvent être démontés.

8. Certificats, normes et labels de qualité (pour modèles à configuration spécifique)

GS : certificat de sécurité.