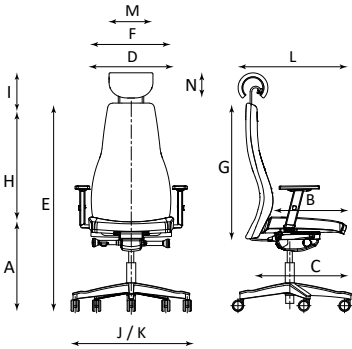


Description technique

1. Dimensions/poids

1.1. Siège opérateur pivotant



A – hauteur d'assise
 B – profondeur d'assise
 C – profondeur totale d'assise
 D – largeur d'assise
 E – hauteur hors tout

F – largeur de dossier
 G – longueur de dossier
 H – hauteur de dossier
 J – diamètre de piètement
 K – largeur de piètement

L – profondeur hors tout
 I – hauteur de tête
 M – largeur de tête
 N – hauteur de tête

Modèle	DIMENSIONS [mm]														Poids (kg)
	A	B	C	D	E	F	G	H	J	K	L	I	M	N	
BJARG-HB TS25 RTS FS ESH60/ESHH60	415-540	425	455	460	1115-1320	410	680	695-765	710	-	644	-	-	-	15,9
BJARG-HB TS25 RTS FST ESH60/ESHH60	415-450	425-475	455	460	1115-1320	410	680	695-765	710	-	644	-	-	-	16,7
BJARG-HB TS25 RTS EAST ESH60/ESHH60	420-545	415-475	455	460	1125-1330	410	680	680-750	710	-	644	-	-	-	16,7
BJARG-HB TS25 RTS ER/ERN ESH60/ESHH60	400-525	415	455	460	1125-1330	410	680	695-765	710	-	644	-	-	-	15,2
BJARG-HB TS25 RTS ERT/ERTN ESH60/ESHH60	420-545	415-475	455	460	1125-1330	410	680	680-750	710	-	644	-	-	-	16,7
BJARG-MB TS25 RTS FS ESH60/ESHH60	415-540	425	455	460	955-1160	410	520	545-615	710	-	644	-	-	-	15,3
BJARG-MB TS25 RTS FST ESH60/ESHH60	415-450	425-475	455	460	955-1160	410	520	545-615	710	-	644	-	-	-	16,1
BJARG-MB TS25 RTS EAST ESH60/ESHH60	420-545	415-475	455	460	965-1170	410	520	530-600	710	-	644	-	-	-	16,1
BJARG-MB TS25 RTS ER/ERN ESH60/ESHH60	400-525	415	455	460	965-1170	410	520	545-615	710	-	644	-	-	-	14,6
BJARG-MB TS18 RTS ERT/ERTN ESH60/ESHH60	420-545	415-475	455	460	965-1170	410	520	510-600	710	-	644	-	-	-	16,1
BJARG-LB TS25 RTS FS ESH60/ESHH60	415-540	425	455	460	855-1060	410	420	445-515	710	-	644	-	-	-	15
BJARG-LB TS25 RTS FST ESH60/ESHH60	415-450	425-475	455	460	855-1060	410	420	445-515	710	-	644	-	-	-	15,8
BJARG-LB TS25 RTS EAST ESH60/ESHH60	420-545	415-475	455	460	865-1070	410	420	430-500	710	-	644	-	-	-	15,8
BJARG-LB TS25 RTS ER/ERN ESH60/ESHH60	400-525	415	455	460	865-1070	410	420	445-515	710	-	644	-	-	-	14,3

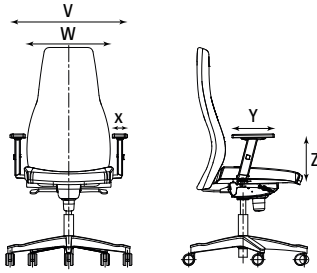
Description technique

Modèle	DIMENSIONS [mm]														Poids (kg)
	A	B	C	D	E	F	G	H	J	K	L	I	M	N	
BJARG-LB TS34 RTS ERT/ERTN ESH60/ ESHH60	420-545	415-475	455	460	865-1070	410	420	430-500	710	-	644	-	-	-	15,8
BJARG-HB TS34 RTS FS ESH60/ESHH60	410-535	425	455	460	1110-1315	410	680	695-765	711	-	644	-	-	-	15,9
BJARG-HB TS34 RTS FST ESH60/ESHH60	410-535	425-475	455	460	1110-1315	410	680	695-765	711	-	644	-	-	-	16,7
BJARG-HB TS34 RTS EAST ESH60/ESHH60	415-540	415-475	455	460	1120-1325	410	680	680-750	711	-	644	-	-	-	16,7
BJARG-HB TS34 RTS ER/ ERN ESH60/ESHH60	395-520	415	455	460	1120-1325	410	680	695-765	711	-	644	-	-	-	15,2
BJARG-HB TS34 RTS ERT/ERTN ESH60/ ESHH60	415-540	415-475	455	460	1120-1325	410	680	680-750	711	-	644	-	-	-	16,7
BJARG-MB TS34 RTS FS ESH60/ESHH60	410-535	425	455	460	950-1155	410	520	545-615	711	-	644	-	-	-	15,3
BJARG-MB TS34 RTS FST ESH60/ESHH60	410-535	425-475	455	460	950-1155	410	520	545-615	711	-	644	-	-	-	16,1
BJARG-MB TS34 RTS EAST ESH60/ESHH60	415-540	415-475	455	460	960-1165	410	520	530-600	711	-	644	-	-	-	16,1
BJARG-MB TS34 RTS ER/ERN ESH60/ESHH60	395-520	415	455	460	960-1165	410	520	545-615	711	-	644	-	-	-	14,6
BJARG-MB TS18 RTS ERT/ERTN ESH60/ ESHH60	415-540	415-475	455	460	960-1165	410	520	510-600	711	-	644	-	-	-	16,1
BJARG-LB TS34 RTS FS ESH60/ESHH60	410-535	425	455	460	850-1055	410	420	445-515	711	-	644	-	-	-	15
BJARG-LB TS34 RTS FST ESH60/ESHH60	410-535	425-475	455	460	850-1055	410	420	445-515	711	-	644	-	-	-	15,8
BJARG-LB TS34 RTS EAST ESH60/ESHH60	415-540	415-475	455	460	860-1065	410	420	430-500	711	-	644	-	-	-	15,8
BJARG-LB TS34 RTS ER/ ERN ESH60/ESHH60	395-520	415	455	460	860-1065	410	420	445-515	711	-	644	-	-	-	14,3
BJARG-LB TS34 RTS ERT/ERTN ESH60/ ESHH60	415-540	415-475	455	460	860-1065	410	420	430-500	711	-	644	-	-	-	15,8
BJARG-HB ST44 RTS FS ESH60/ESHH60	415-540	425	455	460	1115-1320	410	680	695-765	700	-	636	-	-	-	16,1
BJARG-HB ST44 RTS FST ESH60/ESHH60	415-450	425-475	455	460	1115-1320	410	680	695-765	700	-	636	-	-	-	16,9
BJARG-HB ST44 RTS EAST ESH60/ESHH60	420-545	415-475	455	460	1125-1330	410	680	680-750	700	-	636	-	-	-	16,9
BJARG-HB ST44 RTS ER/ ERN ESH60/ESHH60	400-525	415	455	460	1125-1330	410	680	695-765	700	-	636	-	-	-	15,4
BJARG-HB ST44 RTS ERT/ERTN ESH60/ ESHH60	420-545	415-475	455	460	1125-1330	410	680	680-750	700	-	636	-	-	-	16,9
BJARG-MB ST44 RTS FS ESH60/ESHH60	415-540	425	455	460	955-1160	410	520	545-615	700	-	636	-	-	-	15,5
BJARG-MB ST44 RTS FST ESH60/ESHH60	415-450	425-475	455	460	955-1160	410	520	545-615	700	-	636	-	-	-	16,3
BJARG-MB ST44 RTS EAST ESH60/ESHH60	420-545	415-475	455	460	965-1170	410	520	530-600	700	-	636	-	-	-	16,3
BJARG-MB ST44 RTS ER/ ERN ESH60/ESHH60	400-525	415	455	460	965-1170	410	520	545-615	700	-	636	-	-	-	14,8
BJARG-MB ST44 RTS ERT/ERTN ESH60/ ESHH60	420-545	415-475	455	460	965-1170	410	520	530-600	700	-	636	-	-	-	16,3

Description technique

Modèle	DIMENSIONS [mm]														Poids (kg)
	A	B	C	D	E	F	G	H	J	K	L	I	M	N	
BJARG-LB ST44 RTS FS ESH60/ESH60	415-540	425	455	460	855-1060	410	420	445-515	700	-	636	-	-	-	15,2
BJARG-LB ST44 RTS FST ESH60/ESH60	415-450	425-475	455	460	855-1060	410	420	445-515	700	-	636	-	-	-	16
BJARG-LB ST44 RTS EAST ESH60/ESH60	420-545	415-475	455	460	865-1070	410	420	430-500	700	-	636	-	-	-	16
BJARG-LB ST44 RTS ER/ERN ESH60/ESH60	400-525	415	455	460	865-1070	410	420	445-515	700	-	636	-	-	-	14,5
BJARG-LB ST44 RTS ERT/ERTN ESH60/ESH60	420-545	415-475	455	460	865-1070	410	420	430-500	700	-	636	-	-	-	16
BJARG-HB ST61 RTS FS ESH60/ESH60	410-535	425	455	460	1110-1315	410	680	695-765	711	-	644	-	-	-	16,2
BJARG-HB ST61 RTS FST ESH60/ESH60	410-535	425-475	455	460	1110-1315	410	680	695-765	711	-	644	-	-	-	17
BJARG-HB ST61 RTS EAST ESH60/ESH60	415-540	415-475	455	460	1120-1325	410	680	680-750	711	-	644	-	-	-	17
BJARG-HB ST61 RTS ER/ERN ESH60/ESH60	395-520	415	455	460	1120-1325	410	680	695-765	711	-	644	-	-	-	15,5
BJARG-HB ST61 RTS ERT/ERTN ESH60/ESH60	415-540	415-475	455	460	1120-1325	410	680	680-750	711	-	644	-	-	-	17
BJARG-MB ST61 RTS FS ESH60/ESH60	410-535	425	455	460	950-1155	410	520	545-615	711	-	644	-	-	-	15,6
BJARG-MB ST61 RTS FST ESH60/ESH60	410-535	425-475	455	460	950-1155	410	520	545-615	711	-	644	-	-	-	16,4
BJARG-MB ST61 RTS EAST ESH60/ESH60	415-540	415-475	455	460	960-1165	410	520	530-600	711	-	644	-	-	-	16,4
BJARG-MB ST61 RTS ER/ERN ESH60/ESH60	395-520	415	455	460	960-1165	410	520	545-615	711	-	644	-	-	-	14,9
BJARG-MB ST61 RTS ERT/ERTN ESH60/ESH60	415-540	415-475	455	460	960-1165	410	520	530-600	711	-	644	-	-	-	16,4
BJARG-LB ST61 RTS FS ESH60/ESH60	410-535	425	455	460	850-1055	410	420	445-515	711	-	644	-	-	-	15,3
BJARG-LB ST61 RTS FST ESH60/ESH60	410-535	425-475	455	460	850-1055	410	420	445-515	711	-	644	-	-	-	16,1
BJARG-LB ST61 RTS EAST ESH60/ESH60	415-540	415-475	455	460	860-1065	410	420	430-500	711	-	644	-	-	-	16,1
BJARG-LB ST61 RTS ER/ERN ESH60/ESH60	395-520	415	455	460	860-1065	410	420	445-515	711	-	644	-	-	-	14,6
BJARG-LB ST61 RTS ERT/ERTN ESH60/ESH60	415-540	415-475	455	460	860-1065	410	420	430-500	711	-	644	-	-	-	16,1
HEADREST HRUA	-	-	-	-	-	-	-	-	-	-	-	110-210	220	145	0,9

Description technique



- Z – hauteur d'accoudoir
- Y – longueur d'accoudoir
- X – largeur d'accoudoir
- W – écart entre accoudoirs
- V – largeur externe d'accoudoirs

MODÈLE D'ACCOUDOIRS	DIMENSIONS [mm]					Poids (kg)
	Z	Y	X	W	V	
R35K2	200-280	225	80	490	650	1,6
R35K3	220-300	230	90	480	660	1,8
R35K2-SB2 (NON DISPONIBLE POUR LA VERSION EAST)	190-270	225	80	460-510	620-670	2,45
R35K3-SB2 (NON DISPONIBLE POUR LA VERSION EAST)	210-290	230	90	450-500	630-680	2,65

Description technique

2. Matériaux / versions

2.1. Piètement / structure

Piètements :

- à cinq branches, en polyamide noir, Ø 710 mm (TS25),
- à cinq branches, en polyamide noir, Ø 711 mm (TS34),
- à cinq branches, en aluminium poli, effet chromé, Ø 700 mm (ST44-POL),
- à cinq branches, en aluminium poli, effet chromé et en dessous partiellement revêtu de finition époxy noir, Ø 711 mm (ST61-POL/BL).

2.2. Roulettes

Roulettes Ø 60 mm en plastique noir, autofreinées, pour moquette (ESH60) par défaut, ou pour sols durs (ESHH60) en option.

2.3 Mécanismes

Mécanisme synchrone FS, fonctionnalités :

- dossier mobile, s'incline ensemble avec l'assise,
- inclinaison synchrone du dossier (à 20 °) par rapport à l'assise (à 11 °),
- dossier blocable en 5 positions,
- tension de retour du dossier réglable par une poignée,
- assise réglable en profondeur : 50 mm, en option (FST)
- Anti-Shock : fonction de sécurité anti-retour du dossier,
- réglage en hauteur fluide par vérin oléopneumatique.

Mécanisme synchrone avancé ER, fonctionnalités :

- dossier mobile, s'incline ensemble avec l'assise,
- inclinaison synchrone du dossier (à 23 °) par rapport à l'assise (à 10 °),
- dossier blocable en 5 positions,
- tension de retour du dossier réglable par une poignée située à droite sous l'assise,
- assise réglable en profondeur (60 mm), blocable en 6 positions, en option (ERT),
- assise inclinable en position négative (- 3 °), synchronisée avec le dossier (à 6 °), garantissant un soutien optimal du dos de l'utilisateur dans chaque position du siège, synchronisée avec le dossier (à 6 °), garantissant un soutien optimal du dos de l'utilisateur dans chaque position du siège (ERTN),
- Anti-Shock – fonction de sécurité anti-retour du dossier,
- réglage en hauteur fluide par vérin oléopneumatique.

Mécanisme asynchrone EAST, fonctionnalités :

- dossier mobile, mécanisme d'inclinaison du dossier,
- angle d'inclinaison du dossier sur une amplitude de (- 10 °) jusqu'à (+ 20 °),
- angle d'inclinaison de l'assise sur une amplitude de (- 3 °) jusqu'à (+ 10 °),
- assise réglable en profondeur: 60 mm,
- dossier blocable en 5 positions,
- tension de retour du dossier réglable à l'aide d'une manivelle, située sous l'assise,
- Anti-Shock : fonction de sécurité anti-retour du dossier,
- réglage en hauteur fluide par vérin oléopneumatique.

2.4. Assise, dossier et tête

Assise

Structure réalisée en multiplis à 7 couches, d'épaisseur 10,5 mm, recouverte de mousse coupée, d'épaisseur 55 mm, densité 40 kg / m³.

Dossier

Par défaut, tous les dossiers sont réglables en hauteur sur une amplitude de 70 mm et blocables en 13 positions.

Haut dossier tapissé (HB UPH) : structure réalisée en multiplis à 8 couches, d'épaisseur 12 mm, recouverte de mousse coupée, partie avant d'épaisseur 40 mm, partie arrière d'épaisseur 10 mm, densité 35 kg / m³.

Moyen dossier tapissé (MB UPH) : structure réalisée en multiplis à 8 couches, d'épaisseur 12 mm, recouverte de mousse coupée, partie avant d'épaisseur 40 mm, partie arrière d'épaisseur de 10 mm, densité 35 kg / m³.

Bas dossier tapissé (LB UPH) structure réalisée en multiplis à 8 couches, d'épaisseur 12 mm, recouverte de mousse coupée, partie avant d'épaisseur 40 mm, partie arrière d'épaisseur 10 mm, densité 35 kg / m³.

Connecteur de dossier : en profil plat d'acier, d'épaisseur 6 mm.

Renfort lombaire manuel (LSD2) : intégré dans le dossier tapissé, avec réglage en profondeur par une poignée, sur une amplitude de 20 mm (mécanisme Schukra).

Tête

Tête réglable tapissée (HRUA) : Structure réalisée en polystyrène (PS), recouverte de mousse coupée, d'épaisseur 20 mm, densité 40 kg / m³, entièrement tapissée. Angle d'inclinaison et réglages en hauteur sur une amplitude de 90 mm.

Le type et le coloris de tapissage est le même pour chaque élément tapissé, à l'exception de la tête, qui peut être tapissée dans tous les coloris de cuir naturel ou similicuir.

3. Accoudoirs

Accoudoirs réglables en hauteur : réalisés en polyamide renforcé de fibre de verre (PA + GF), de couleur noire, avec manchettes en polyuréthane souple noir (PU).

Amplitude de réglages : hauteur 85 mm.

Accoudoirs 2-D (non disponibles pour le mécanisme EAST) : réalisés en acier et en polyamide renforcé de fibre de verre (PA + GF), de couleur noire, avec manchettes en polyuréthane souple noir (PU). Amplitude de réglages : hauteur 85 mm, largeur 25 mm par côté.

Accoudoirs 3-D : réalisés en polyamide renforcé de fibre de verre (PA + GF), de couleur noire, avec manchettes en polyuréthane souple noir (PU).

Amplitude de réglages : hauteur 85 mm, mouvement de manchettes avant / arrière 50 mm, manchettes orientables ± 25 °.

Accoudoirs 4-D (non disponibles pour le mécanisme EAST) : réalisés en acier et en polyamide renforcé de fibre de verre (PA + GF), de couleur noire, avec manchettes en polyuréthane souple noir (PU).

Amplitude de réglages : hauteur 85 mm, largeur 25 mm par côté, mouvement de manchettes avant / arrière 50 mm, manchettes orientables ± 25 °.

4. Conditionnement

Siège non assemblé : 1 pièce par carton, 10 pièces par palette, par défaut.

Siège partiellement assemblé : 1 pièce par carton en forme de « L », 5 pièces par palette, en option.

Un emballage contient 3 éléments séparés :

- assise assemblée, avec mécanisme, dossier et accoudoirs,
- piètement avec roulettes fixées,
- vérin à gaz.

5. Certificats, normes et labels de qualité (pour modèles de sièges à configuration spécifique)

Conforme à la norme : EN 1335.

Répond aux exigences du FSC.

6. Exemple d'une commande

6.1 Siège opérateur pivotant

Ligne de produits	Sous-groupe de produits	Version		C01	C06	C08	C09	C10	C11
BJARG	SWIVEL CHAIR	HB UPH	(FS	HRUA-FLG61163	LSD2	BA-FLG61163	SE-FLG61163	R35K2-SB2
C12	C13	C14	C19						
GL-STD	TS25	ESH60	PACK-UNASM			FSC)		

BJARG SWIVEL CHAIR HB UPH (FS HRUA-FLG61163 LSD2 BA-FLG61163 SE-FLG61163 R35K2-SB2 GL-STD TS25 ESH60 PACK-UNASM FSC)

C01 Mécanisme	C10 Assise : type et code de coloris de tissu	C14 Roulettes
C06 Tête	C11 Accoudoirs	C19 Conditionnement
C08 Renfort lombaire	C12 Vérin	
C09 Dossier : code de coloris de tissu	C13 Piètement	

BJARG SWIVEL ARMCHAIR HB UPH (FS HRUA-FLG61163 LSD2 BA-FLG61163 SE-FLG61163 R35K2-SB2 GL-STD TS25 ESH60 PACK-UNASM FSC)
renvoie au siège avec les caractéristiques suivantes :

BJARG siège de conférence pivotant (**SWIVEL CHAIR**), avec haut dossier tapissé (**HB UPH**), mécanisme synchrone de base (**FS**), tête réglable en hauteur avec angle d'inclinaison, tapissée de tissu Felicity FLG61163 (**HRUA-FLG61163**), renfort lombaire avec réglage en profondeur (**LSD2**), dossier tapissé de tissu Felicity FLG61163 (**BA-FLG61163**) et assise tapissée de tissu Felicity FLG61163 (**SE-FLG61163**), accoudoirs 2-D (**R35K2-SB2**), vérin par défaut (**GL-STD**), non assemblé (**PACK-UNASM**), le produit est certifié (**FSC**).